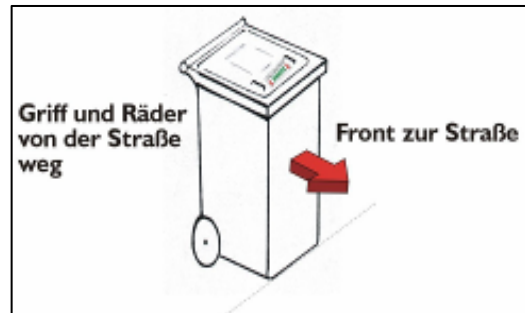
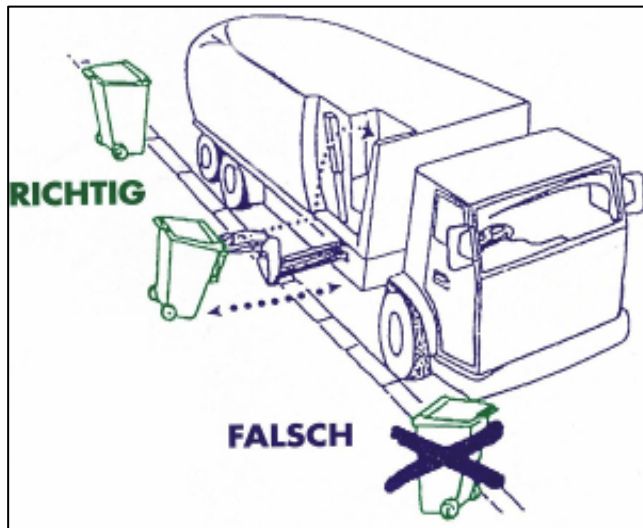


## Wichtige Information zur Hausmüllentsorgung

Durch richtiges Aufstellen der Abfalltonnen helfen Sie, die Abfuhr möglichst reibungslos abzuwickeln. Um die Tonne effektiv greifen und leeren zu können, soll sie unverdeckt und mit der Öffnungsklappe nach vorne an der Grenze zum öffentlichen Verkehrsraum gestellt werden.



Quelle Bilddateien: [www.awv-isar-inn.de](http://www.awv-isar-inn.de)

Der Zugang zur Entleerung bereitgestellter Tonnen darf nicht durch parkende Autos, Pfosten, Bäume oder andere Hindernisse versperrt sein.

Die Tonne darf bei Bereitstellung zur Leerung nicht direkt an einer Hauswand oder einem Gartenzaun stehen (ca. 1/2 Meter Abstand halten).

Die Deckelöffnung der Tonne muss zur Straße zeigen.

Zwischen mehreren bereitgestellten Tonnen muss ein Abstand von 10 cm eingehalten werden.

### Bei Nichtbeachtung dieser Hinweise kann keine Leerung der Mülltonnen erfolgen!

Die Behälter müssen am Entsorgungstag ab **6.00 Uhr** zur Leerung bereitstehen.

Alle Ketten und Schlösser sind am Entsorgungstag vollständig vom Behälter zu entfernen, damit die Lesetechnik für das Ident-System richtig funktioniert.

Wichtig ist auch, dass die Behälter nur soweit gefüllt werden dürfen, dass sich der Deckel noch schließen lässt. Sind die Kübel zu voll, fallen beim Leeren Abfälle herunter bzw. herabhängende Beutel machen eine Leerung unmöglich.

Außerdem möchten wir darauf hinweisen, dass grundsätzlich alle an der Grenze zum öffentlichen Verkehrsraum stehenden Behälter (also auch die, die ständig dort stehen) gekippt werden, wenn sie nicht mit einem roten Klettband gekennzeichnet sind.

Das Klettband können Sie auf Anforderung im Abfallwirtschaftsbetrieb kostenfrei erhalten.